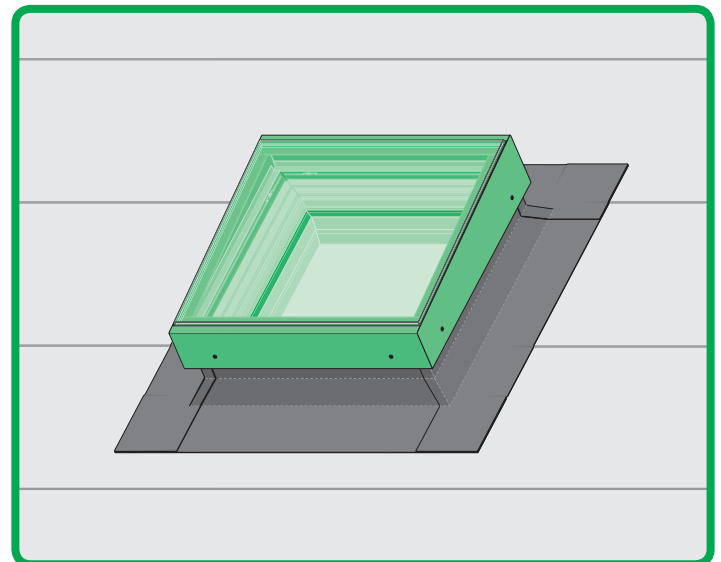
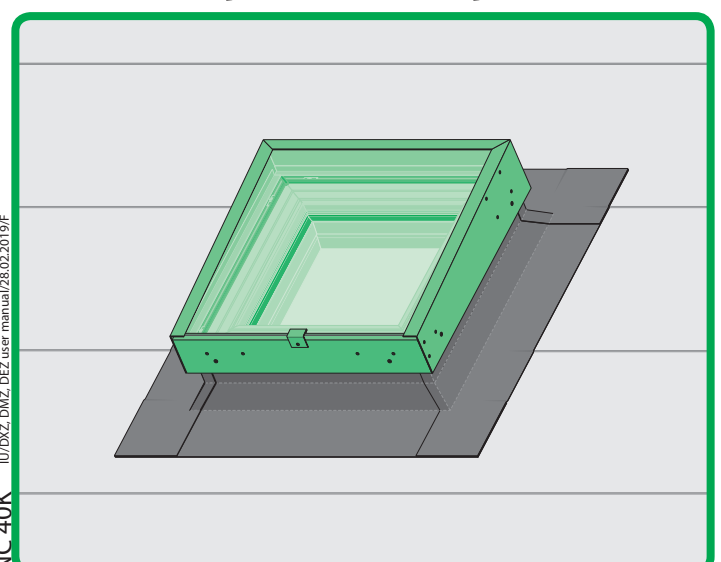


- (AT) **BEDIENUNGSANLEITUNG**
- (CH) **BEDIENUNGSANLEITUNG**
- (CZ) **NÁVOD K POUŽÍVÁNÍ**
- (DE) **BEDIENUNGSANLEITUNG**
- (DK) **MONTERINGSVEJLEDNING**
- (ES) **MANUAL DEL USUARIO**
- (FR) **MANUEL D'UTILISATION**
- (FI) **KÄYTTÄJÄN OHJEET**
- (GB) **USER MANUAL**
- (GR) **ΕΓΧΕΙΡΙΔΙΟ ΧΡΗΣΤΗ**
- (HU) **HASZNÁLATI ÚTMUTATÓ**
- (IT) **ISTRUZIONI D'USO**
- (LV) **LIETOŠANAS INSTRUKCIJA**
- (LT) **STOGO LANGO EKSPLOATACIJOS INSTRUKCIJA**
- (NO) **BRUKSANVISNING FOR FAKRO TAKVINDU**
- (NL) **GEBRUIKSAANWIJZING**
- (PL) **INSTRUKCJA UŻYTKOWANIA**
- (RO) **INSTRUCȚIUNI DE UTILIZARE**
- (RU) **ИНСТРУКЦИЯ ПО ЭКСПЛУАТАЦИИ**
- (SE) **BRUKSANVISNING FAKRO**
- (SK) **NÁVOD K OBSLUHE**
- (SI) **NAVODILA ZA UPORABO**
- (UA) **ІНСТРУКЦІЯ ПО ЕКСПЛУАТАЦІЇ**

DXZ-A, DMZ-A, DEZ-A



DXZ-B, DMZ-B, DEZ-B





EN 14351-1:2006+A2:2016

DEKLARACIJA ZA EKSPLOATACIONNI POKAZATELI - PROHLÁŠENÍ O VLASTNOSTECH - **LEISTUNGSERKLÄRUNG** - **YDEINDEKLARATION** - **TOIMIVUODEKLARATSIION** - **DECLARACIÓN DE PRESTACIONES** - **DÉCLARATION DES PERFORMANCES** - **DECLARATION OF PERFORMANCE** - **IZJAVA O SVOJSTVIMA** - **TELJESÍTÉMÉNYVILATKOZAT** - **DICHIARAZIONE DI PRESTAZIONE** - **EKSPLOATACIJŲ SAVYBIŲ DEKLARACIJA** - **EKSPLOATACIJAS ĪPAŠĪBU DEKLARĀCIJA** - **PRESTATIVYERKLÄRUNG** - **YTSESESERKLÆRING** - **DEKLARACJA WŁAŚCIVOŚCI UŻYTKOWYCH** - **DECLARAÇÃO DE DESEMPENHO** - **DECLARAȚIE DE PERFORMANȚĂ** - **PRESTANDADECLARATION** - **IZJAVA O LASTNOSTIH** - **VYHLÁSENIE O PARAMETROCH**



<http://www.fakro.com/ce-declarations/search>

CZ Výrobce ani prodávce nenesou žádnou odpovědnost za nedodržení příslušných platných zákonů, stavebních předpisů a bezpečnostních požadavků uživatelem výrobku, architektem, montážním nebo vlastním budov.

DE Hersteller und Verkäufer übernehmen keine Haftung für Nichtbeachtung entsprechender Rechts- und Bauvorschriften sowie Sicherheitsanforderungen seitens Produktbenutzers, Architekten, Monteurs oder Gebäudebesitzers.

ES El fabricante y el vendedor no tienen ninguna responsabilidad por el incumplimiento de la ley vigente, normas de construcción y exigencias de seguridad por parte del usuario del producto, arquitecto, instalador o el propietario del edificio.

FR Le fabricant et le revendeur ne prend aucune responsabilité de ne pas respecter les lois applicables, les règlements sur les bâtiments et les exigences de sécurité par l'utilisateur du produit, l'architecte, l'installateur ou le propriétaire du bâtiment.

GB Manufacturer and Seller shall bear no liability for failure to comply with the applicable laws, building codes and safety requirements by the user of the product, architect, fitter or owner of the building.

HU A gyártó és a forgalmazó nem vállal semmilyen felelősséget a vonatkozó törvényi, építési és biztonsági előírások nem megfelelő használatáért, építész, beszálló, szerelő vagy építésszállító által be nem tartásáért.

IT Il Produttore e il rivenditore non potranno essere ritenuti responsabili per il mancato rispetto, da parte dell'utente del prodotto, del progettista, dell'installatore o del proprietario dell'edificio, delle leggi vigenti, nonché dei regolamenti edilizi e di quelli relativi alla sicurezza.

NL De fabrikant en verkoper zijn niet aansprakelijk voor gevolgen bij het niet opvolgen van toepasselijke wetten, bouwbesluiten en veiligheidsvoorschriften door de gebruiker van het product, de architect, de installateur of de eigenaar van het gebouw.

PL Producent i Sprzedawca nie ponosi żadnej odpowiedzialności za nieprzestrzeganie stosownych przepisów prawa, przepisów budowlanych i wymogów bezpieczeństwa przez użytkownika produktu, architekta, monterów lub właściciela budynku.

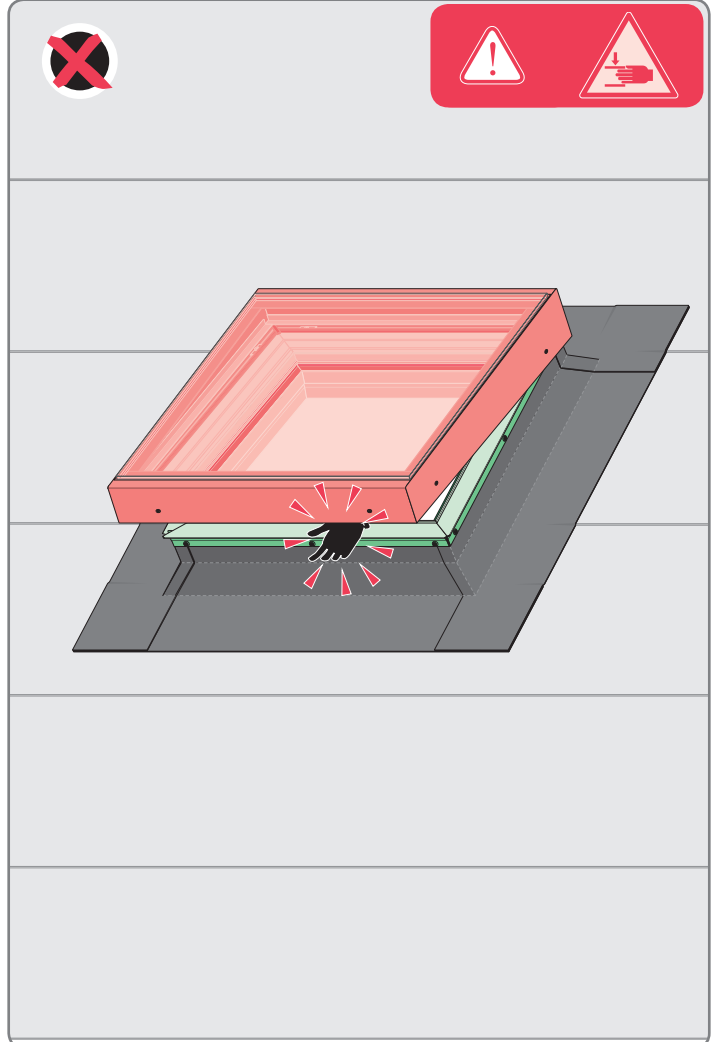
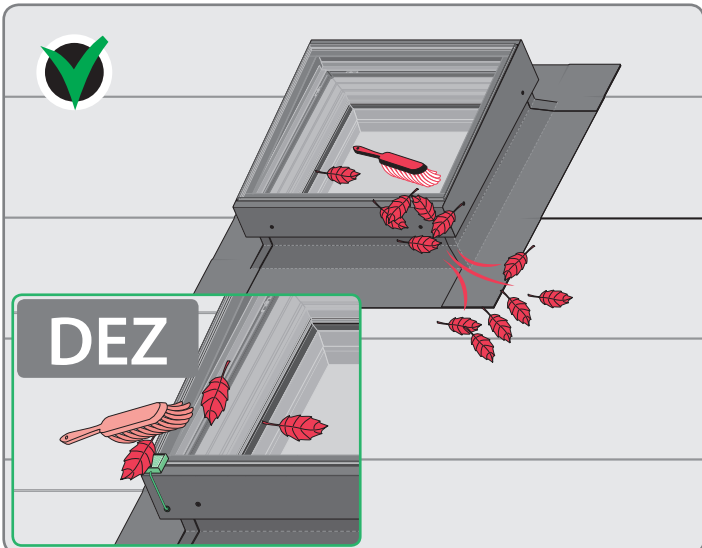
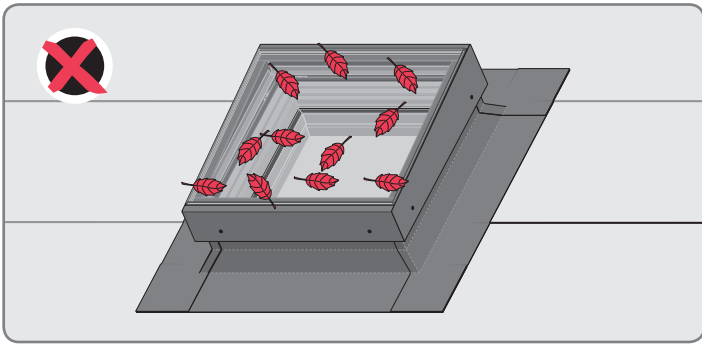
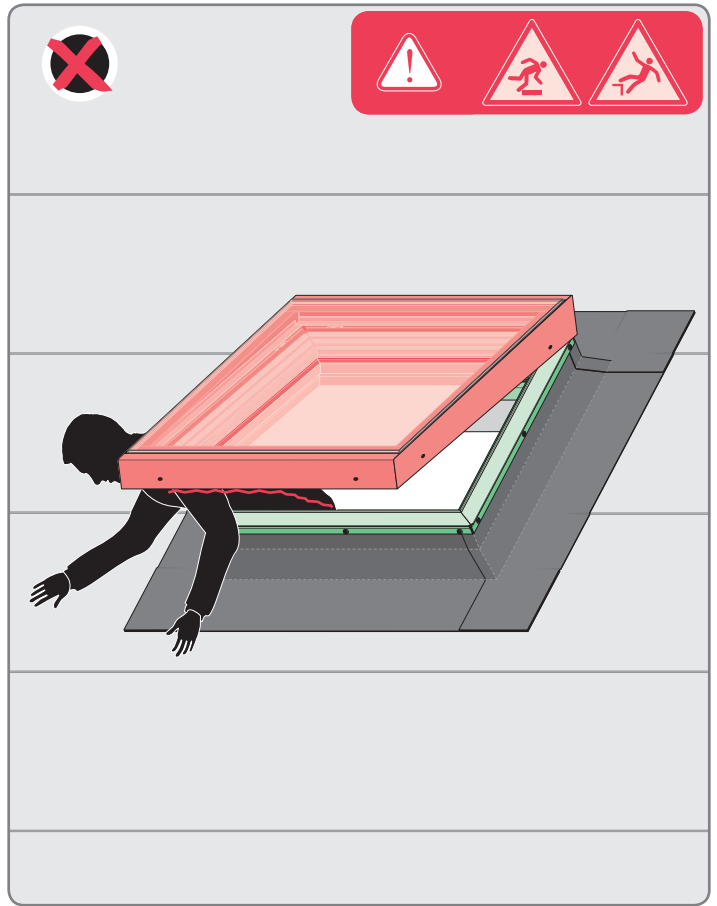
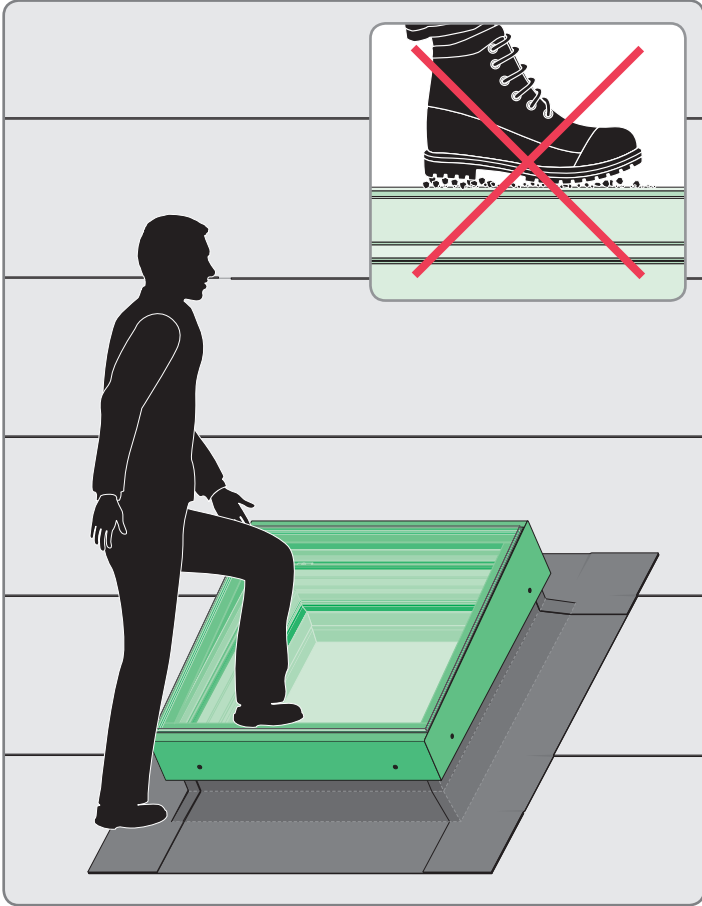
PT O fabricante e o vendedor não tem nenhuma responsabilidade pelo o não cumprimento da lei, códigos de construção e as exigências de segurança por parte do usuário do produto, arquiteto, instalador ou proprietário do edifício.

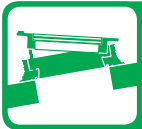
RO Nici producătorul, nici distribuitorul nu își vor asuma niciun fel de răspundere pentru nerespectarea legilor în vigoare, a legilor din domeniul construcțiilor sau a măsurilor de siguranță impuse utilizatorilor produsului, arhitecților, montajistilor sau proprietarilor clădirii.

RU В случае несоблюдения архитектором, монтажником или владельцем здания строительных правил и норм безопасности ответственность с производителя и продавца снимается.

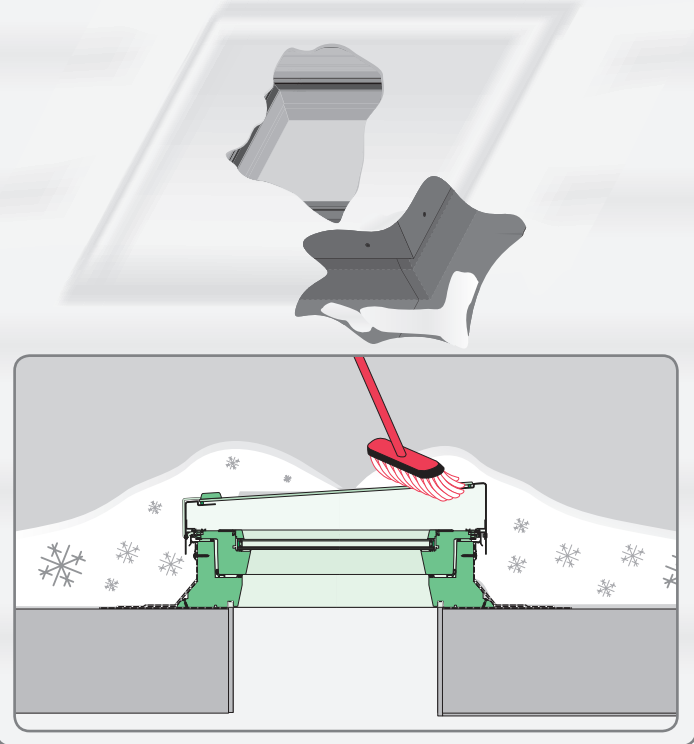
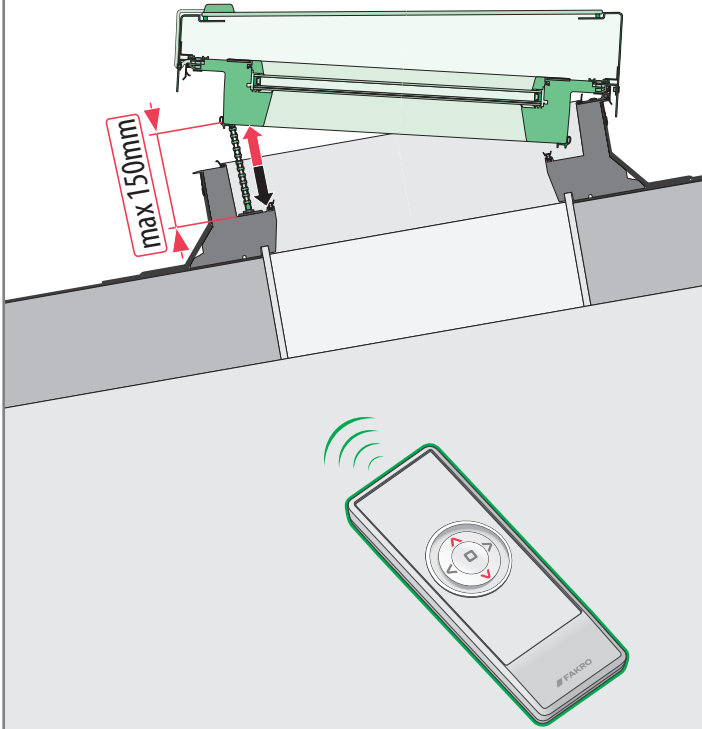
SK Výrobca a predávca nenesú žiadnu zodpovednosť za nedodržanie príslušných ustanovení platných zákonov, stavebných predpisov a bezpečnostných požiadaviek užívateľom výrobku, architektom, montážnym alebo majiteľom objektu.

NC 40K IU/DXZ, DMZ, DEZ user manual/28.02.2019/F





DEZ



DMZ DEZ

